

尊敬的新基德用户：

衷心感谢您选用新基德电热水器！

山东新基德创建于1997年，专业生产各类储水式电热水器和带电辅助加热的壁挂式太阳能热水器。相信通过我们不断的努力，一定会让您更加喜爱和信赖新基德电热水器！

执行标准

- GB 4706.1 《家用和类似用途电器的安全 第一部分:通用要求》
GB 4706.12 《家用和类似用途电器的安全 储水式热水器的特殊要求》
GB 21519 《储水式电热水器能效限定值及能效等级》

山东新基德能源科技有限公司 监制

地址:山东聊城经济开发区黄山北路5号
电话:0635-2122799 邮编:252000



SUNCUPID 新基德

储水式电热水器

使用说明书



适用于 [WH50/60/80-F40
WHE60-F40S
WH50-F40M/WH60-F40M] 系列

使用前，请仔细阅读本说明书

请妥善保存本说明书

由衷地感谢您选用“新基德”电热水器。我司电热水器严格执行 GB4706.1-1998、GB4706.12-2006、GB21519-2008国家标准设计及生产。

在使用前请您详细阅读本使用说明书，正确地掌握本电热水器的安装和使用方法，以充分利用它的优异性能，并妥善保存，以备日后查阅，多谢合作！本说明书中相关图解均为示意图，具体以实物为准，若有更改，恕不另行通知。

特别警示

- 1、本机必须由专业安装人员进行安装，对不符合安装标准要求的，专业安装人员应明确告知用户，并建议整改，对不能整改的，应拒绝安装。
- 2、本机的安装必须有独立的固定插座及可靠接地，独立的固定插座的位置应置于不会产生触电危险的安全位置，其水不能喷溅到的地方，否则不应进行电热水器的安装，电源插座的额定电流值应与所选购的电热水器相匹配。
- 3、首次使用，必须先将电热水器注满水后，才允许接通电源。
- 4、没有自来水供应时，不得使用电热水器内储水。
- 5、电热水器应安装在室内。在冬天关机不用时，应把电热水器内的水排空，以免电热水器内结冰造成危害。
- 6、如果电源软线损坏，为了避免危险，必须使用由厂家提供的专用电源线，并由维修部或类似部门的专业人员更换。
- 7、装机附近必须有足够排水量的地漏，并保证其通畅排水。
- 8、一旦发生器具意外的接地系统异常情况时，应立即停止使用热水器，并拔下其电源插头或断开与供电电路的一切连接，并与制造厂的维修人员联系处理。


目 录

一、用途与特点	2
二、技术参数	2
三、型号规格	2
四、安装方法	3
五、使用方法	6
六、排空清洗	8
七、电气原理图	9
八、维护保养	9
九、故障及其处理方法	10
十、装箱清单	11
十一、售后服务	11

产品中有害物质的名称及含有的信息表

部件名称	有害物质									
	铅(Pb)	汞(Hg)	镉(Cd)	六价铬(Cr(VI))	多溴联苯(PBBs)	多溴二苯醚(PBDEs)	邻苯二甲酸二正丁酯(DBP)	邻苯二甲酸二异丁酯(DIBP)	邻苯二甲酸丁苄酯(BBP)	邻苯二甲酸二(2-乙基)己酯(DEHP)
限温器*	×	○	×	○	○	○	○	○	○	○
加热器*	○	○	○	○	○	○	○	○	○	○
线路板*	×	○	×	○	○	○	○	○	○	○
温控器组件*	×	○	×	○	○	○	○	○	○	○
指示灯组件*连接线	×	○	○	○	○	○	○	○	○	○
印刷件	○	○	○	○	○	○	○	○	○	○
安全阀	×	○	○	○	○	○	○	○	○	○
外壳组件	○	○	○	○	○	○	○	○	○	○
搪瓷内胆组件	○	○	○	○	○	○	○	○	○	○
紧固件(螺钉法兰压板等)	○	○	○	○	○	○	○	○	○	○
硅胶圈(内胆等)	○	○	○	○	○	○	○	○	○	○
镁棒组件	○	○	○	○	○	○	○	○	○	○
塑料件(端盖等)	○	○	○	○	○	○	○	○	○	○
防电闸组件*	×	○	×	○	○	○	○	○	○	○
遥控器.电池*	×	○	○	○	○	○	○	○	○	○
隔电墙*	×	○	○	○	○	○	○	○	○	○

注1: ○: 表示该有害物质在该部件所有均质材料中的含量均不超出电器电子产品有害物质限制使用国家标准要求。
 ×: 表示该有害物质至少在该部件的某一均质材料中含量超出电器电子产品有害物质限制使用国家标准要求。
 注2: 以上未列出的部件,表明其有害物质含量均不超出电器电子产品有害物质限制使用国家标准要求。
 注3: *: 表示仅部分型号产品含该部件。



环保使用期限15年: 表示本产品中含有的有害物质不会发生外泄或突变, 用户在产品说明书所述情况下正常使用本产品不会对环境造成严重污染或对其人身、财产造成严重损害的限期。

箭头循环标志: 表示本产品可回收利用。超过使用期限或经过维修无法正常工作后, 不应被随意丢弃, 请交由正规回收渠道以及有废弃电器电子产品处理资格的企业处理, 正确的处理方法请查阅国家或当地有关旧电器电子产品的处理规定。

■ 电池等易耗品, 应及时更换。失效后, 建议按照相关环保管理要求或联系电池生产厂咨询处理。

以上标识均依据中国有害物质限制使用管理办法及其配套标准SJ/T11364要求执行。
 本产品长期使用不会对人体产生危害, 请放心使用。

一、用途与特点

●用途:

本电热水器适于家庭、企事业单位、服务性行业等场所的热水淋浴、洗漱之用（不可饮用）

●特点:

- 1、带调温功能，可在30℃~75℃范围灵活调温。
- 2、带加热灯指示当前工作状态，F40S/F40M系列带LED显示屏显示当前水温，F40系列水温表显示当前水温。
- 3、加热与保温自动控制，保证随时有热水供应。
- 4、安全:一旦接地线带电，“警示灯”就会亮，以提醒用户（限WH**-F40/F40M机型）；具超温保护水压过压保护(当内胆压力过大时自动泄压)、防热水倒流等多重保护获国家安全认证，安全更有保障。
- 5、耐用：采用优质耐热不锈钢电热元件和静电干粉搪瓷内胆，并配内胆阳极保护装置，防锈、防腐、防结垢，使用寿命长。
- 6、保温层采用加厚聚氨酯整体发泡，保温效果好，节能省电。
- 7、采用混水阀调节出水，操作简单灵活。
- 8、多用途：可同时供多个用水点用水。

二、技术参数

额定电压：220V~ 额定功率：2100W/2200W/3200W 防水等级：IPX4

额定压力：0.8MPa 供水压力：≥0.05MPa

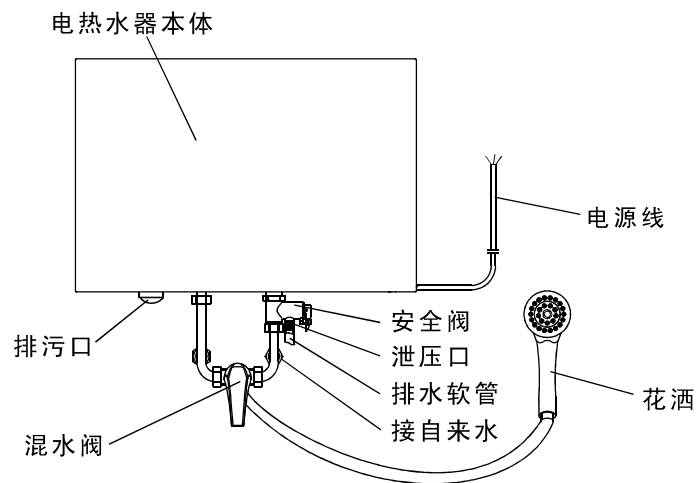
额定频率：50Hz 电器类别：I类

按GB 21519-2008，WH**-F40/WH**-F40M系列的能效等级为2级，WHE**-F40S的能效等级为1级。

三、型号规格

型号	额定容量(L)	净重 (kg)	外形尺寸 长(mm)×宽(mm)×高(mm)
WH50-F40	50	15kg	673mm×380mm×380mm
WH60-F40	60	17kg	773mm×380mm×380mm
WH80-F40	80	20kg	775mm×460mm×460mm
WHE60-F40S	60	18.5kg	787mm×400mm×400mm
WH50-F40M	50	15kg	673mm×380mm×380mm
WH60-F40M	60	17kg	773mm×380mm×380mm

外形图见图一，安装尺寸图见图二。



图一

四、安装方法

本电热水器必须由本公司售后部门所属的安装人员或其指定的专业安装人员进行安装。

1. 安装准备

- (1) 专业安装人员备齐安装工具和必要的计量合格的检验仪器。
- (2) 检查电热水器是否完好，随机文件和附件是否齐全。
- (3) 仔细阅读本说明书，了解待装电热水器的功能、使用方法、安装要求和安装方法。
- (4) 检查用户的电源，必须使用220V~/50Hz的电源，电热水器的电气连接一般采用专用分支电路，其容量应大于电热水器最大电流值的1.5倍；单独固定插座的位置应置于不会产生触电危险的安全位置，其水不能喷溅到的地方，通过视检并用专用测量装置（相位仪、试电笔、接地电阻仪等）检查电热水器使用的单独固定插座，确保火线和零线的安装正确、接地可靠；详细检查电能表、电线和单独固定插座容量等是否满足电热水器的要求；用压力表检查水管自来水的的水压，若自来水水压大于0.8MPa时，则在进水管道上需安装减压阀。
- (5) 协助用户选定电热水器的安装位置：避开易燃气体易发生泄漏的地方或有强烈腐蚀气体的环境；避开强电、强磁场直接作用的地方；避免阳光直

SUNCUPID 新基德

产品安装服务卡（结算联）

贴条形码处

服务单位名称（盖章）：

系统对应档案编号：

顾客姓名		邮编	
家庭地址			
联系电话1		联系电话2	
产品名称	产品型号		
机身编码	发票号		
购买日期		购买商场	

- | | | | |
|---------------|---|---------------|--|
| ◆ 安装效果 | <input type="checkbox"/> 好 <input type="checkbox"/> 一般 <input type="checkbox"/> 差 | ◆ 使用原配附件 | <input type="checkbox"/> 是 <input type="checkbox"/> 否 |
| ◆ 服务态度 | <input type="checkbox"/> 好 <input type="checkbox"/> 一般 <input type="checkbox"/> 差 | ◆ 是否试机安装 | <input type="checkbox"/> 是 <input type="checkbox"/> 否 |
| ◆ 服务时效 | <input type="checkbox"/> 24小时 <input type="checkbox"/> 48小时 | ◆ 是否讲解安全使用知识 | <input type="checkbox"/> 是 <input type="checkbox"/> 否 |
| ◆ 是否对用电环境进行检查 | <input type="checkbox"/> 是 <input type="checkbox"/> 否 | ◆ 是否检测自来水进水压力 | <input type="checkbox"/> 是 <input type="checkbox"/> 否 |
| ◆ 实测自来水压力值 | _____MPa | ◆ 安装位置 | <input type="checkbox"/> 浴室 <input type="checkbox"/> 厨房 <input type="checkbox"/> 阳台 其他：_____ |
| ◆ 是否收费 | <input type="checkbox"/> 是 <input type="checkbox"/> 否 | 项目： | ◆ _____ ◆ _____ ◆ _____ |

金额合计：_____元

配件明细：_____

说明：1、本单所有项目不得空缺，其中带有的选择均由顾客填写（打√）；
2、如使用安装单位的配件，均由安装单位免费保修一年，必须在收费项目中列出，否则由此造成的损失新基德能源科技有限公司和安装单位不负任何责任；
3、必须按照说明书的要求进行安装检查，并在产品使用前详细阅读本说明书。

安装员签名：

顾客签名：

日期：_____年_____月_____日

十、装箱清单

打开包装箱后请按下表清点随机附件及资料，若有缺损请及时与经销商或本公司售后服务部直接联系，以便为您服务。

请妥善保存说明书，以利于您日后的使用、维修。

装箱清单如下：

名称	数量	名称	数量
电热水器	1 台	说明书	1 份
安全阀	1 只	排水软管	1 根
弯钩膨胀螺栓	2 只	弯钩膨胀螺栓胶套	2 只
膨胀螺栓 (限WH**-F40/F40M机型)	1 只	带网密封垫片	1 个
保修卡	1 份	遥控器 (限WHE**-F40S机型)	1 个

十一、售后服务

您的热水器如有异常情况,不能正常使用,请按“故障及其处理方法”逐一进行检查处理,如仍处理不好,或有不明白的地方请与本公司指定特约维修部或本公司驻各地区的服务中心联系。在未设有维修网点的地区,若有问题也可拨打全国服务电话:4007088119。如来信,请留下您的联系电话,以便您能尽快得到回复。

如果您的住所是高层建筑,自来水压力接近或者超过额定压力(例如:大于0.75MPa),建议您联系我们售后购置限压阀,这样既可以保证热水器可靠使用,不至于发生泡地板类似的事,又可以保证热水器使用寿命。

本产品由保险公司承保

射、雨淋、风吹的地方;尽量避开易产生振动的地方;尽量缩短电热水器与用水点之间的长度,以减少管路热量损失;装机下方附近必须有足够排水量的地漏,以免无法排水;为便于日后维修、保养、移机等,电热水器安装位置必须预留出一定的空间;安装面的承载能力应不低于电热水器注满水后总质量的4倍,否则用户需要在电热水器下方加装支撑托架,以确保安全。

(6)对不符合电热水器安装要求的,专业安装人员应明确告知用户,并建议整改,对不能整改的,应拒绝安装。

2. 安装操作

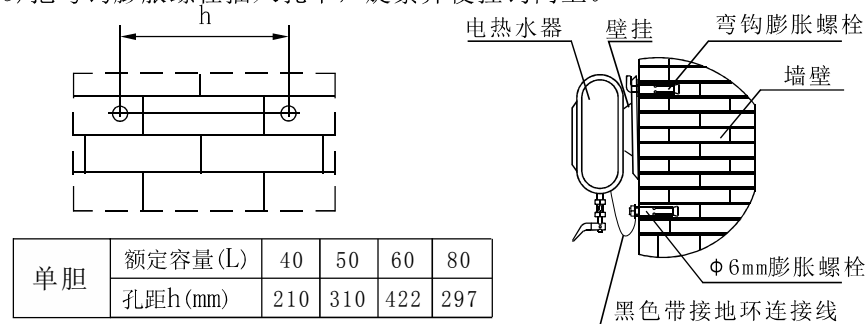
(1)电热水器的安装应使用随机附件,专业安装人员不应随意更换、省略和改制。

(2)安装时应注意不得破坏建筑物的安全保证结构。

(3)给用户安装连接使用的管材、管件必须是符合国家相关标准,并经过热水器厂家同意或指定的管材、管件。如在管道上增加单向阀门,则在单向阀门的后面必须安装符合标准容积和压力的膨胀水箱。

(4)确定电热水器安装位置,避开墙体内部的钢筋和预埋管线,用冲击钻在坚固的墙体上钻两个 $\Phi 16\text{mm}$ 、深90mm的孔,且两孔要在同一水平线上,孔距见下表。电热水器右边应留出500mm以上的空间便于维修;

(5)把弯钩膨胀螺栓插入孔中,旋紧并使挂钩向上。



图二

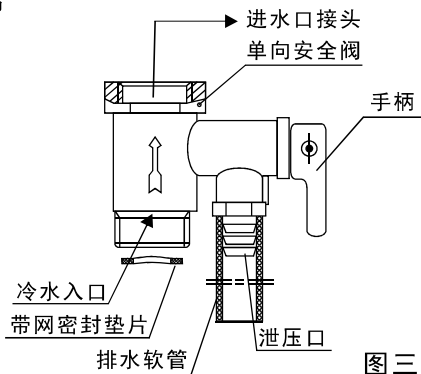
(6)将电热水器抬起,使两壁挂的两个方孔对准两个弯钩膨胀螺栓的弯钩挂牢,并检查弯钩膨胀螺栓是否有松动,确保电热水器安装牢固。

(7)将安全阀、排水软管、混水阀、自来水进水管、花洒等与电热水器连接好(接头处装密封圈),如(图一)。

(8)在墙壁上合适位置钻一个 $\Phi 6\text{mm}$ 、深50mm的孔,将机身上外露的接线环用膨胀螺栓固定,注意不要与安装电热水器的膨胀螺栓(带钩)及电热水器连在一起,如(图二)。

注意:

①附件中的安全阀(出厂原装标识0.8MPa)应安装在进水口接头上(如图一),并缠绕生料带以保证密封,其箭头指向与电热水器进水流动方向一致(如图三),安全阀冷水入口处需安装带网密封垫片同时安装安全阀泄压口排水软管,应保持连续向下倾斜状态,并安装在无霜的环境中,再将其延伸到地漏处,保持与大气相通,妥善固定防止排出热水或蒸汽烫伤。安全阀可防止内胆压力超过额定压力0.1MPa,若内胆压力过高,则安全阀自动开启,从其泄压口向外排水以释放压力。

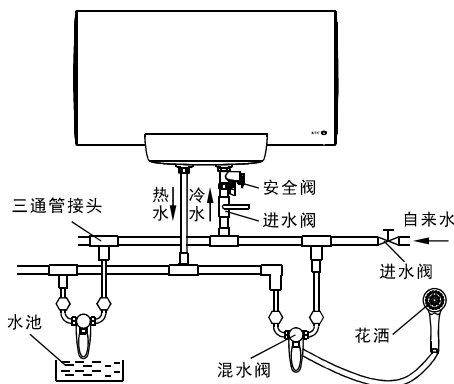


图三

②连接电热水器的水管必须能耐压0.8MPa和耐温100℃以上,接头处缠绕密封胶带以保证密封。

③用水处应可通畅排水。

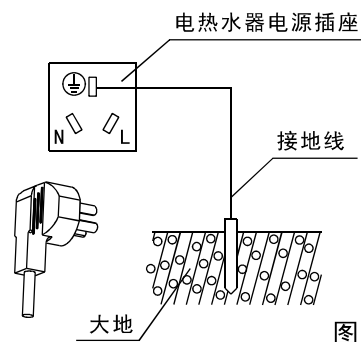
④正常使用情况下,应定期打开安全阀(图三)手柄,以去掉碳酸钙沉积,方法是:将排泄手柄向上扳至水平位置(如手柄带有螺钉,即先使用螺丝刀拆下螺钉再进行此动作),确认安全阀有没有堵塞(有无泄水),如堵塞请与维修部联系。



图四

(9)用户若想多路供水可按(图四)方法连接水管。

(10)在确认供电系统中的电表、导线、开关、插座、保险丝的额定值符合本产品用电要求后,再在合适位置接一个单独的电源插座给电热水器供电(如图五)。电源插座的离地安装高度不低于1.8米。



图五

注意:

①插座请勿置于水容易淋到的地方。

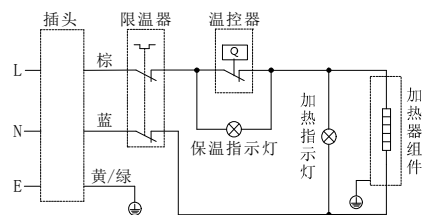
九、故障及其处理方法

故障现象	原因分析	处理方法
漏电保护插头复位按钮不能复位	漏电故障	检查漏电故障:电源线、内部连接线、热断路器、主控制器、电加热器等
	内部接插线故障	通知维修部检修
	漏电保护开关损坏	通知维修部检修
接通电源,显示屏上无显示或电源指示灯不亮,按键无效	供电线路停电	待供电电源供电
	漏电保护插头复位按钮弹起	按下插头上复位按键
	内部电路故障	通知维修部检修
	热断路器动作	通知维修部检修
	主控制器故障	通知维修部检修
出水为冷水(显示显示屏正常或电源指示灯点亮)	加热时间不够	等待加热
	电加热器烧坏	通知维修部检修
	接插线松动、接触不良	通知维修部检修
热水口不出水	混水阀故障	更换混水阀
	自来水停水	待自来水供水
	水压太低	待水压升高时再用
	自来水进水阀未打开	打开进水阀
	进、出水管故障	检查更换进、出水管
漏水	胆口密封不好	通知维修部检修
	内胆漏水	通知维修部检修
显示屏显示: E1	干烧故障	通知维修部检修
显示屏显示: E2	温度传感器故障	通知维修部检修
显示屏显示: E3	出水断电故障	通知维修部检修
显示屏显示: E4	超温故障	通知维修部检修
显示屏显示: E5	漏电故障	通知维修部检修
显示屏显示: E6	通讯故障	通知维修部检修
显示屏显示: E7	活水打开代码	通知维修部检修

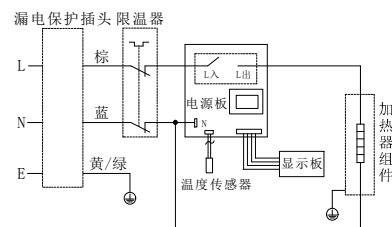
一旦发生器具以外的接地系统异常情况时,应立即停止使用热水器,并拔下其电源插头或断开与供电电路的一切连接,并与制造厂的维修人员联系处理。
注意:以上所列故障如属电热水器本身问题,应请专业人员维修。

七、电气原理图

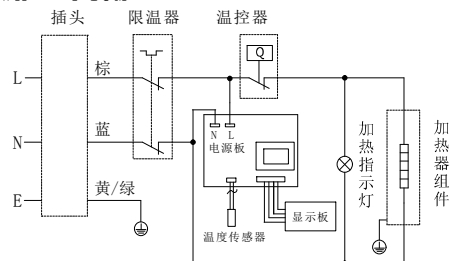
WH**-F40



WHE**-F40S



WH**-F40M



线路若有更改，恕不另行通知

八、维护保养

为延长使用寿命，保证热水器一直以较高的效率工作，可由专业人员按下述方法对电热水器进行维护保养：

- 1、定期（根据当地水质情况）清理发热元件，清除粘结在电热管上的水垢；在高水垢地区，用户可自行在进（冷）水管前端加装防垢装置。
- 2、定期（根据当地水质情况）检查装在排污口上的镁棒，若已耗尽，请及时更换。

- ②插座必须有可靠的接地线。
- ③插座应保持干燥以防漏电。
- ④必须由专业人员进行电气安装。

3、检查及试运行

- (1)管路连接、走向应合理，各连接处无渗漏水现象。
- (2)电气配置应安全、正确，电热水器应可靠接地，电源插头与插座配合紧密。
- (3)机械连接应牢固可靠。
- (4)用试电笔或万用表对外壳可能漏电部位进行检查，确保电热水器安全、正常。
- (5)电热水器应按照本说明书中的使用方法运行，各项性能指标与本说明书相符合。

五、使用方法

WHE**-F40S系列

1、开机

①插上电源插头，使用电源键开机，开机后进入标准加热模式，加热到设定温度后进行保温。开机下，再按电源键进入待机，热水器停止加热。

②系统带断电记忆功能。当发生断电现象后，功能模式和设置参数进行记忆保存，重新上电后恢复其工作状态。（预约模式则会返回到标准加热工作模式）

2、设置功能模式

①反复触摸“抑菌、预约、节能”键，可以选取或取消抑菌、预约、节能工作模式，此时相应模式指示灯点亮；

②抑菌模式固定加热温度为80℃，抑菌模式加热完成后自动退出转入标准加热模式。

③节能模式固定加热温度为55℃。

④预约模式下，系统在预约时间（倒计时方式设置）将水温加热到设置温度后，维持半小时处于保温状态；若不退出该模式，则在每一天的同样时间将水温加热到设定温度。

⑤标准加热模式下，可以在30℃~75℃范围内设定加热温度，将水温加热到设定温度后，一直处于保温状态，即只要水温比设定温度降低5℃以上时，系统即会启动加热至设定温度。

3、设置水温

①在标准加热模式下，使用“上调”键、“下调”键可设置水温。

①在预约模式下，使用“上调”键、“下调”键可设置预约倒计时，倒计时设置范围：1~24h。

②长时间无按键操作，自动确认数值并退出设置状态。

5、其他

①需抑菌指示：系统自动累计电热管加热时间，当记录的时间累计达到120小时后，点切换。

②遥控器的上调键和下调键可对数值进行增加或减少设置。

亮“需抑菌”指示灯，提醒热水器需要进行抑菌，此时按“抑菌”键选取抑菌模式，当执行完抑菌模式并自动返回到标准模式后，“需抑菌”指示灯熄灭，进入下一轮抑菌记录。

②防冻功能：为防止冬天室外冻裂内胆，系统上电后（不管是否开机），只要水温 $\leq 5^{\circ}\text{C}$ 时则自行启动加热，至水温到达 10°C 时自动断开加热。

③水质监测：控制系统自动记录热水器使用时间，平时点亮“水质优”指示灯，当热水器累计加热炒锅1460小时，“水质优”指示灯熄灭，并点亮“需保养”指示灯来提醒用户需对热水器进行保养。按说明书相关章节对热水器进行保养后，重新注满水并开机，此时同时长按“上调”键、“下调”键3秒，来复位水质监测，此时“需保养”指示灯熄灭，“水质优”指示灯点亮，进入下一轮水质监测。

■遥控器使用操作说明

①反复按遥控器的功能键，可在“标准-抑菌-预约-节能-标准”四个功能循环。

②遥控器的上调键和下调键可对数值进行增加或减少设置。

WH**-F40系列

插好电源并通电后，顺时针扭转温度调节旋钮，温控器设定温度高于内胆水温时红色指示灯亮表示开始加热；当内胆水温达到控制器设定温度时，红色指示灯熄灭，表示停止加热。

注意：地线带电警示灯亮起时，务必停止使用并断开电源，通知维修部门进行维修。机器需在墙上多打一个 $\phi 6\text{ mm}$ 、深50mm的孔，将附带的 $\phi 6\text{ mm}$ 膨胀螺栓插入孔中并旋紧，再把机器外露的地环端子锁紧在螺栓上。

WH**-F40M系列

插好电源并通好电后，显示屏显示当前水温，顺时针扭转温度调节旋钮，温控器设定温度高于内胆水温时，红色指示灯点亮表示加热；当内胆水温达到温控器设定温度时红色指示灯熄灭，表示停止加热。

六、排空清洗

- 1、排污前一定要先切断电源，关闭进水阀；并注意先放掉热水器内热水，避免热水烫手。
- 2、本产品配有独立排污口，见(图一)，您可通过该排污口将热水器进行排空。方法是：
 - (1)关闭自来水，将混水阀手柄扳起并顺时针旋至高温区。
 - (2)使用十字螺丝刀卸下排污口罩上的螺钉，取下排污口罩。
 - (3)用合适的套筒扳手旋下排污口上的堵头(注意避免热水烫手)，即可把热水器内的水排空。
- 3、排空后，将排污口堵头及排污口罩重新安装好。
- 4、若要清洁热水器外部，可用湿布蘸取少量中性清洗剂轻轻擦拭（不要用汽油或其他溶液），再用清水抹净后用干布擦干，保持电热水器干燥。
- 5、花洒出水不畅时，可能由其内部堵塞而引起，要将花洒卸下去除堵塞物。